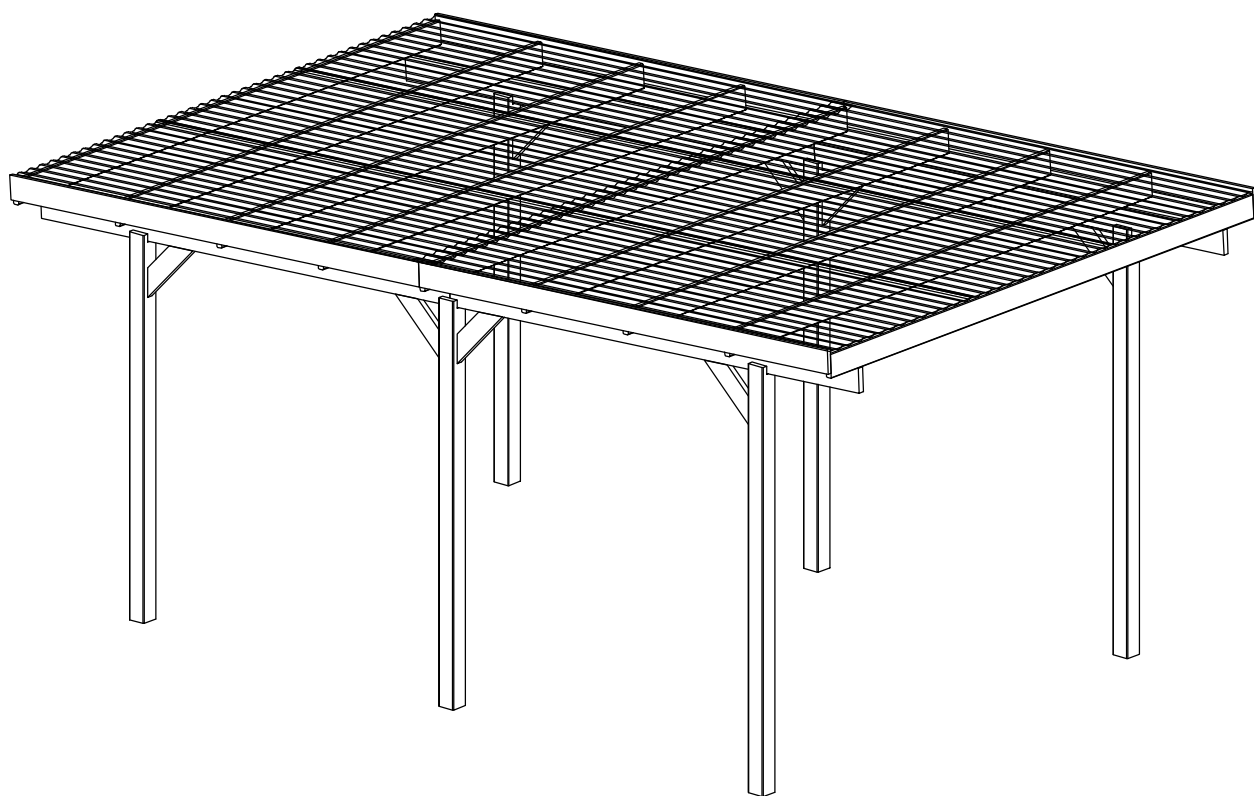


Wiata garażowa drewniana z dachem PVC

304 x 500 x 236 cm

Nr ref. 44450721

230100A007_



Instrukcja składowania, montażu, użytkowania i konserwacji

Przechowywanie

Pakiet należy przechowywać na płasko, w suchym oraz przewiewnym miejscu.

Chronić przed bezpośrednim działaniem warunków atmosferycznych takich jak deszcz, grad, nasłonecznienie.

Przygotowanie do montażu

Przed przystąpieniem do montażu należy przeczytać treść instrukcji montażu oraz sprawdzić kompletność zestawu jak i jakość elementów składowych. W przypadku wystąpienia jakichkolwiek nieprawidłowości należy niezwłocznie skontaktować się ze sprzedawcą.

Elementy zestawu rozłożyć na czystej powierzchni w celu zidentyfikowania ich zgodnie z instrukcją montażu oraz aby uniknąć ich ewentualnego uszkodzenia, zabrudzenia lub porysowania.

Należy pamiętać aby nie chodzić po płytach PVC gdyż grozi to ich uszkodzeniem.

Wyposażyć się w narzędzia oraz akcesoria potrzebne do przeprowadzenia prawidłowego montażu.

Miejsce montażu powinno być odpowiednio wypoziomowane i utwardzone

(wylewka betonowa, kostka brukowa, płyty betonowe, podsypka z kamienia + fundamenty słupów).

Garaż przeznaczony jest do montażu na kotwach słupkowych, które nie są częścią zestawu – należy je dobrać w zależności od rodzaju podłoża (przykręcane do betonu, zalewane, wbijane).

Montaż

Montażu powinny dokonywać 2-3 osoby dorosłe.

Przewidywany czas montażu **6-12 h** (czas ten nie uwzględnia przygotowania/wypoziomowania powierzchni lub wykonania fundamentów 8-24 h).

Całkowity czas montażu zależy od stanu pierwotnego powierzchni i sposobu zakotwienia garażu.

Panele dachowe PVC posiadają dwie strony o strukturze chropowatej oraz gładkiej.

Należy pamiętać aby panel dachowy został przykręcony gładką powierzchnią do dołu!

Skrajne panele dachowe PVC należy układać z zachowaniem odstępu od desek opierzeniowych zgodnie z rysunkiem nr 6.

Przed przykręceniem paneli należy je nawiercić. Średnica otworu powinna być 2x większa niż średnica wkrętu.

Nie wolno chodzić po płytach PVC! W celu przykręcenia śrub na środkowej części dachu należy zaopatrzyć się w deski lub płyty styropianowe aby rozłożyć ciężar osoby dokonującej montażu. Możliwy jest również montaż płyt PVC przy użyciu odpowiednio wysokiej drabiny bez konieczności wchodzenia na płyty, który jest zalecany przez firmę Stelmet.

Podczas montażu płyt PVC należy zachować szczególną ostrożność!

W miejscach łączenia drewna za pomocą wkrętów należy wykonać otwór o średnicy mniejszej o 2 mm od średnicy używanego wkrętu. Jest to niezbędna czynność aby zapobiec pękaniu drewna podczas skręcania.

Wszelkie prace montażowe oraz budowlane powinny być wykonywane z zachowaniem szczególnej ostrożności i zasad BHP.

- Należy wyposażyć się w środki ochrony osobistej tj. rękawiczki, okulary, itp..

- Należy zachować szczególną ostrożność podczas korzystania z drabiny lub rusztowania ze względu na istniejące ryzyko upadku.
- Dzieci powinny znajdować się w bezpiecznej odległości od miejsca montażu.

Konserwacja i pielęgnacja

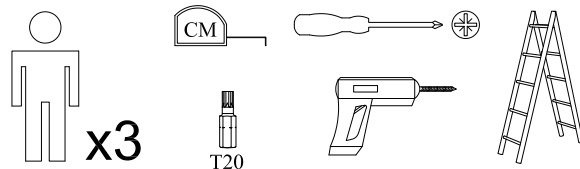
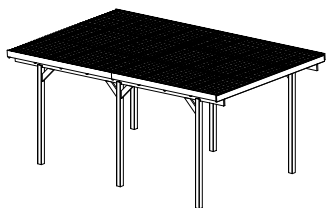
Należy okresowo kontrolować stan wyrobu, stabilność konstrukcji oraz wszelkie połączenia (4 razy w roku). W sezonie zimowym należy regularnie usuwać zalegający śnieg. Natomiast w pozostałych porach roku zalegające liście, igliwie, gałęzie oraz tym podobne.

Płyty PVC należy czyścić delikatnym strumieniem wody lub myjką ciśnieniową (najniższe ciśnienie). Dopuszcza się stosowanie ługu mydlanego.

Do mycia nie zaleca się stosowania innych środków czyszczących, które mają działanie żrące lub odtłuszczające. Do mycia mechanicznego należy użyć szczotki z miękkim włosiem aby uniknąć porysowania płyt.

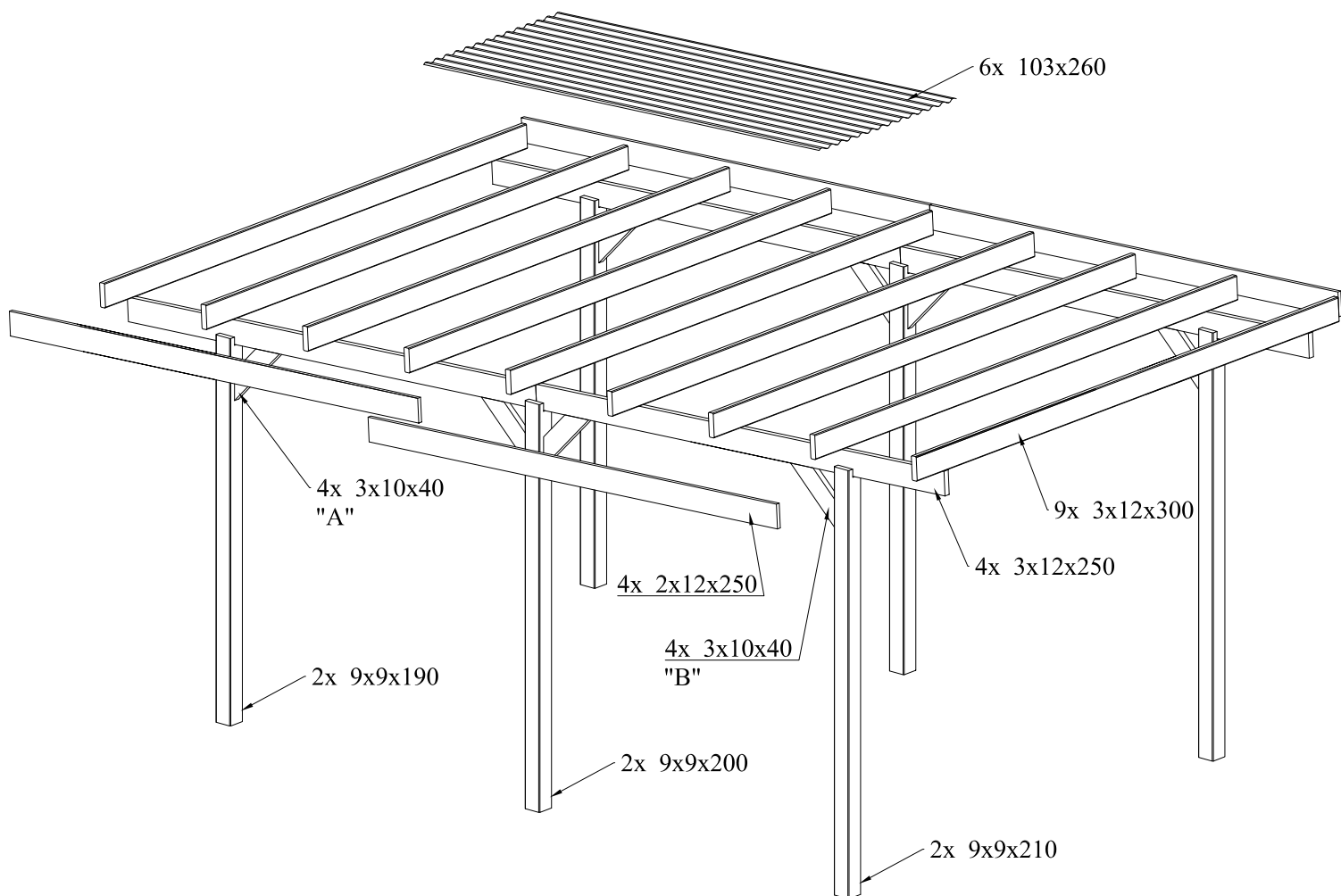
Szczegółowe informacje dotyczące konserwacji, pielęgnacji, gwarancji i jej wyłączenia znajdziesz pod adresem www.stelmet.com

230100A007
CARPORT
GARAŻ



Montageset! Kit de montage! Zestaw montażowy!

- | | | | | | | | | |
|---|--------------|--|---|---------------|--|---|--------------|--|
| 1 | 5,0x80 - 12 | | 4 | 50x50x17 - 32 | | 6 | - 126 | |
| 2 | 5,0x100 - 16 | | 5 | 4,0x50 - 40 | | 7 | 4,5x45 - 126 | |
| 3 | 3,5x30 - 128 | | | | | | | |



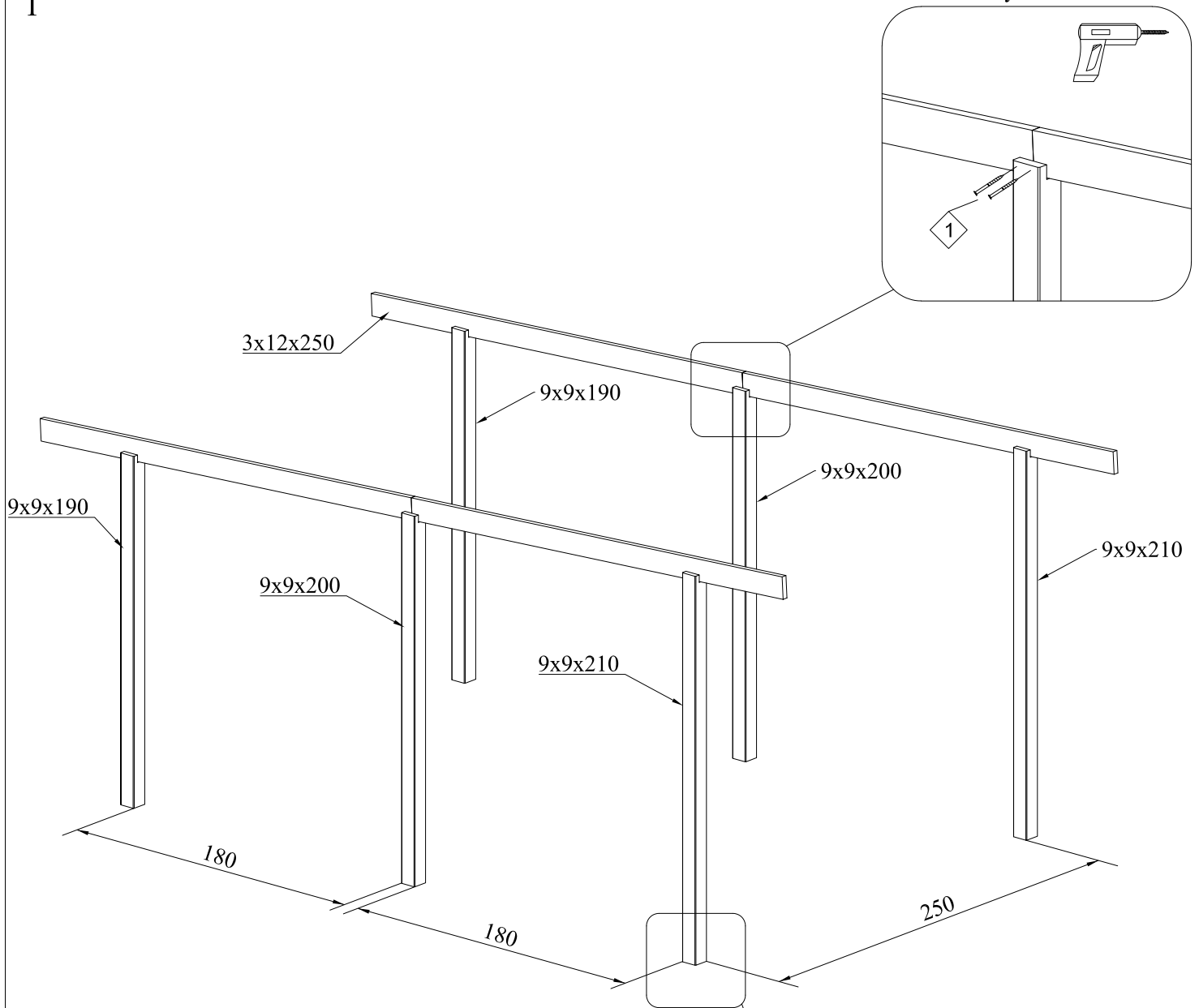


Abb./Dess./Rys. 2

DE
Fundamente, H-Pfostenanker
und Befestigungsmaterial sind
nicht im Lieferumfang enthalten!

FR
Les fondations, les ancrages
de type H et le matériel
de fixation ne sont pas
inclus dans le kit de montage!

PL
Fundamenty, kotwy typu H
i materiały mocujące
nie są zawarte w zestawie
montażowym!

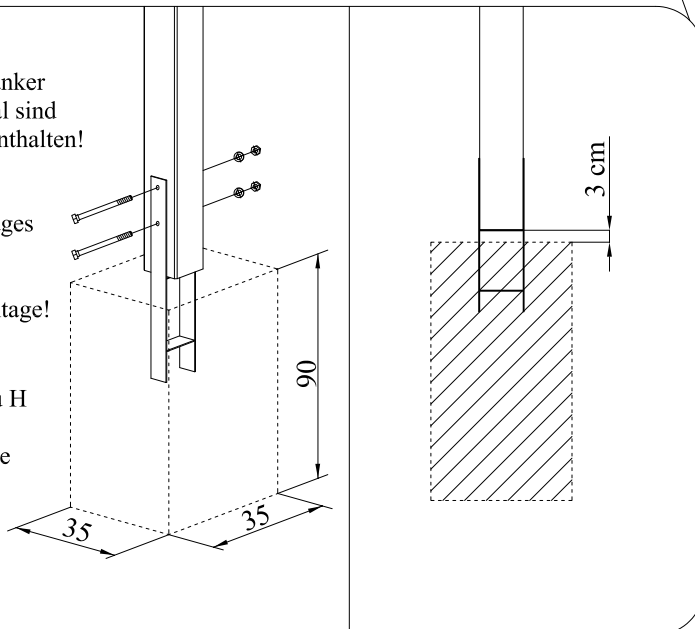


Abb./Dess./Rys. 3

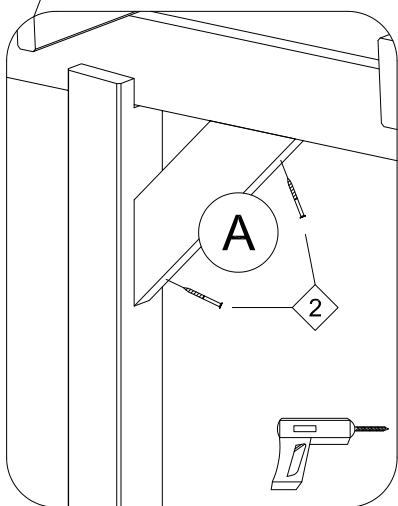
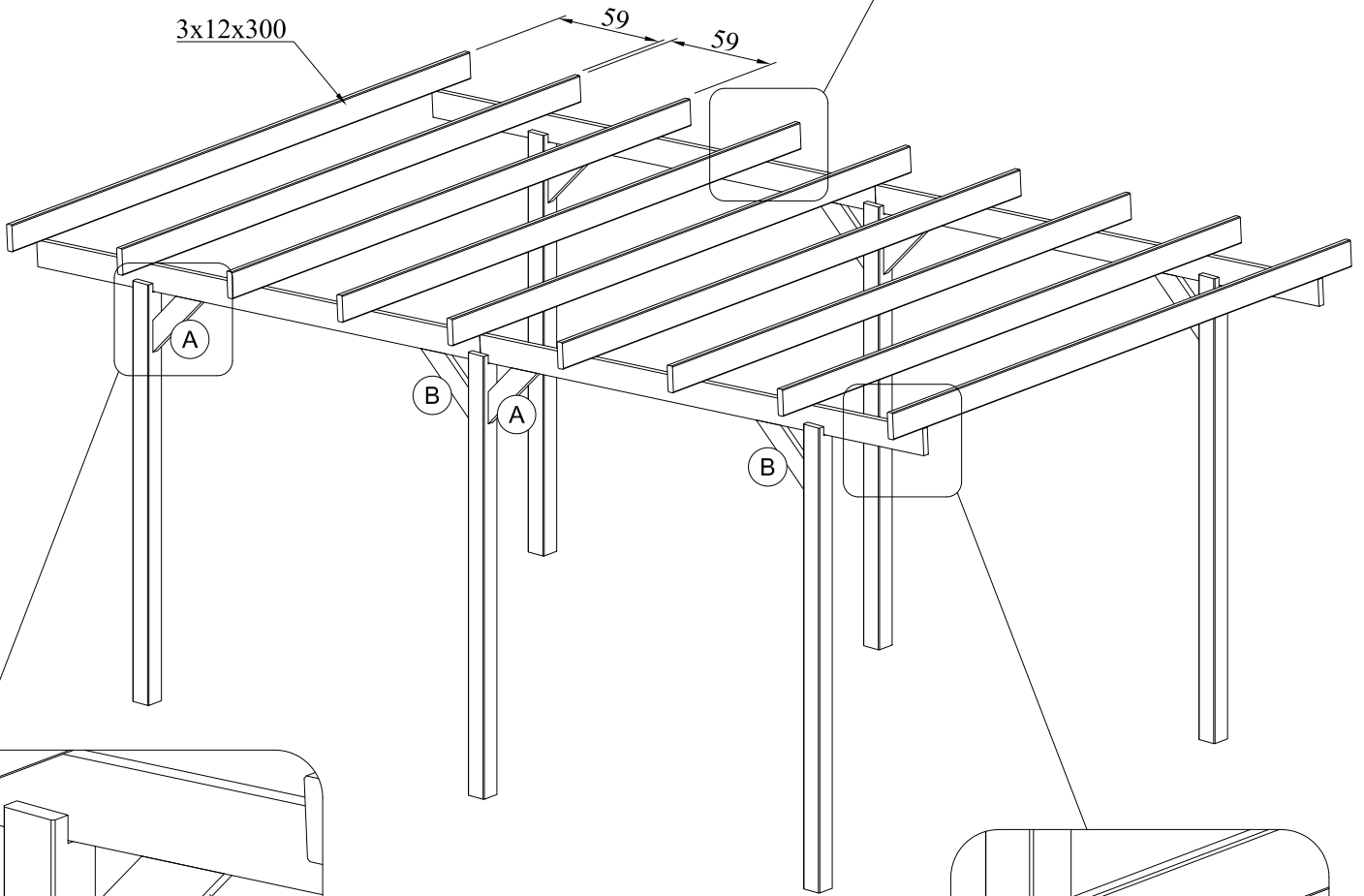
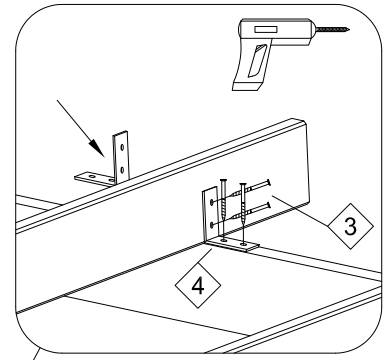


Abb./Dess./Rys. 4

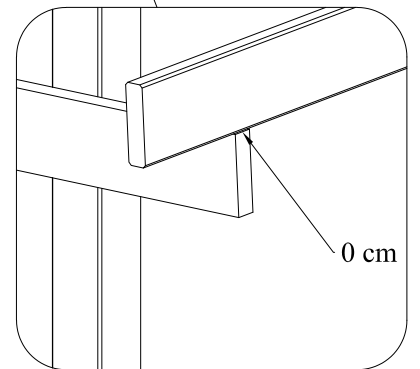
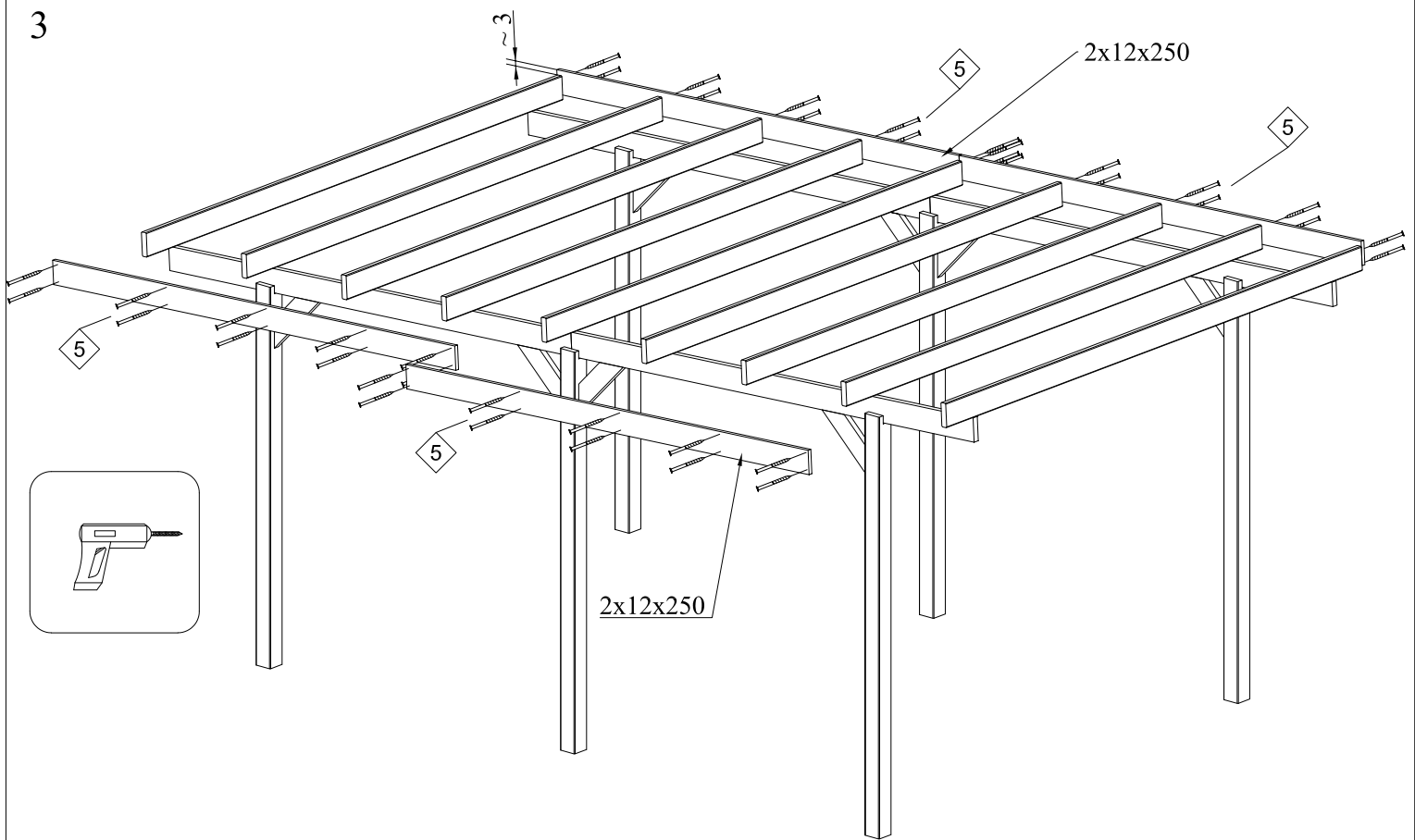


Abb./Dess./Rys. 5

3



4

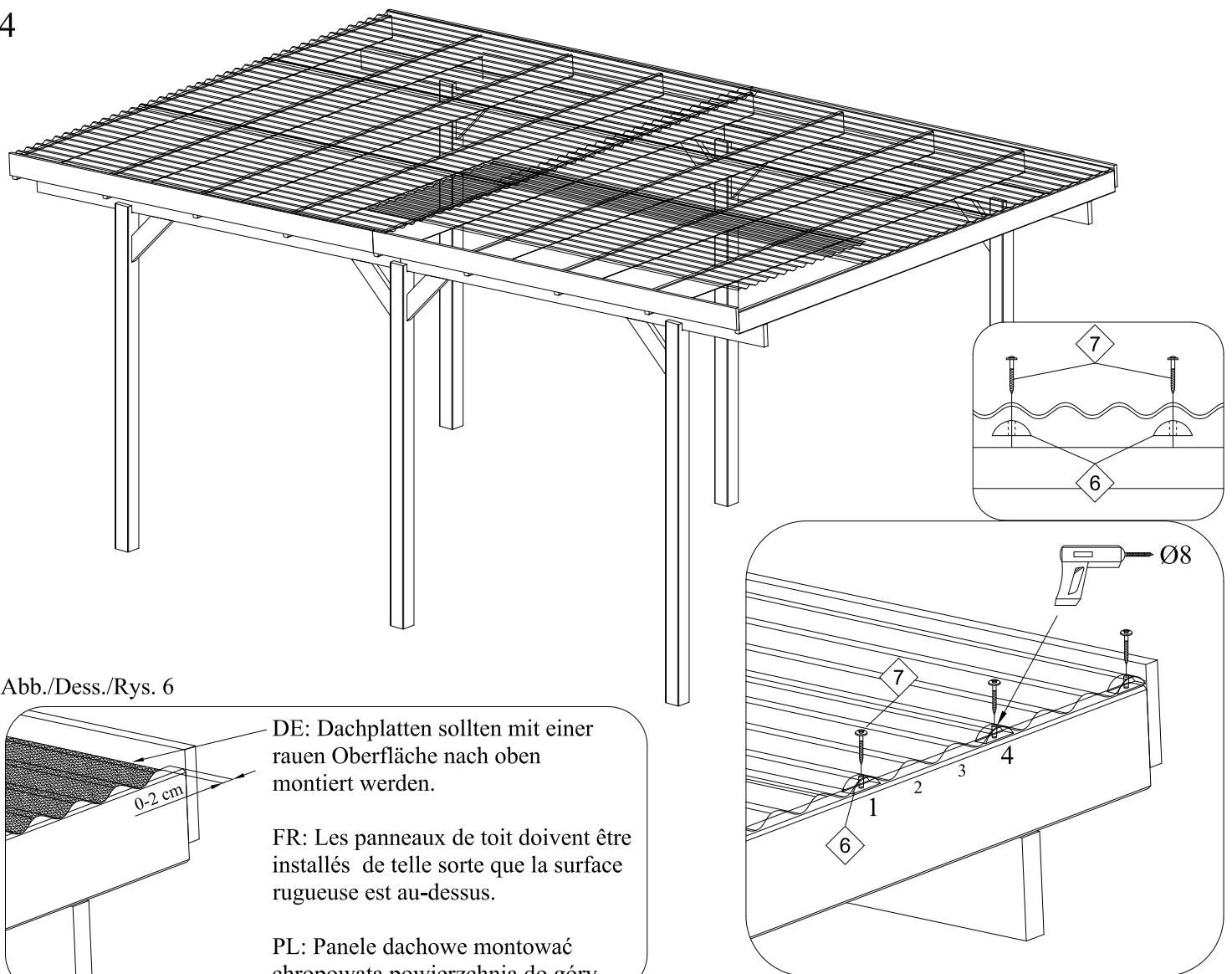
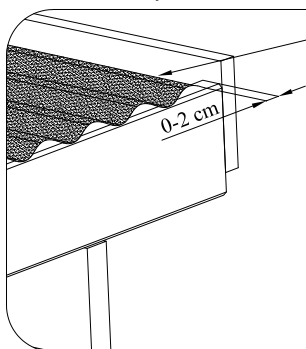


Abb./Dess./Rys. 6



DE: Dachplatten sollten mit einer
rauen Oberfläche nach oben
montiert werden.

FR: Les panneaux de toit doivent être
installés de telle sorte que la surface
rugueuse est au-dessus.

PL: Panele dachowe montować
chropowatą powierzchnią do góry.

Abb./Dess./Rys. 7